



Détection d'incendie précoce
au moyen de détecteurs de
fumée par aspiration.

SecuriSmoke ASD

Deux familles de produits pour chaque application



Centres de calcul

Il ne fait aucun doute que sans infrastructures TIC fonctionnelles, de nombreuses entreprises seraient à l'arrêt. Les salles de serveurs dans les PME, les stations de base de téléphonie mobile ou les grands centres de calcul jouent un rôle central. Les protéger des incendies est une tâche complexe, car des courants d'air intenses et turbulents rendent difficile la détection précoce de la fumée diluée. Les détecteurs de fumée par aspiration SecuriSmoke ASD dotés de plusieurs niveaux d'alarme prennent en charge des interventions appropriées et permettent le déclenchement automatique des systèmes d'extinction.



Logistique et entrepôts

Les vastes entrepôts modernes et automatisés sont des infrastructures clés de la chaîne d'approvisionnement dans presque toutes les entreprises. Et ils sont sensibles : le moindre incendie peut sérieusement mettre en péril la continuité de l'activité. La technologie de détection de fumée par aspiration assure une protection optimale. Les détecteurs de fumée par aspiration de Securiton réagissent rapidement et précisément en cas d'incendie. L'alerte précoce permet aux pompiers d'intervenir à temps.



Salles blanches et environnements contrôlés

Les environnements contrôlés exigent une protection incendie extrêmement fiable. Dans le même temps, la conception et la maintenance du système de détection d'incendie doivent répondre à des critères particuliers, notamment en environnement contrôlé, dans les zones stériles d'un hôpital ou dans les grandes installations de production de semi-conducteurs. Les unités de détection des détecteurs de fumée par aspiration SecuriSmoke ASD sont placées dans des endroits facilement accessibles, ce qui simplifie leur maintenance. Le bon fonctionnement des opérations minimise les risques pour les personnes et le matériel et assure ainsi la continuité des activités.



Environnements difficiles

De nombreuses installations de stockage sont construites pour répondre aux exigences toujours plus sévères liées à la croissance démographique, aux changements de comportement des consommateurs et aux innovations produits. L'essor rapide du commerce électronique lié à la numérisation nécessite des entrepôts dédiés, tels que les entrepôts frigorifiques, pour répondre à la demande croissante en produits frais, congelés et périssables. Les SecuriSmoke ASD peuvent être utilisés directement à l'emplacement des marchandises stockées, malgré le froid ou les courants d'air. La détection précoce des incendies garantit la continuité de l'activité commerciale.



Nœuds ferroviaires et du RER

Les nœuds ferroviaires et du RER sont des éléments importants des transports publics. Comme ils sont en grande partie souterrains, l'évacuation des trains et des gares prend plus de temps en cas d'incendie. Pour les sauveteurs qui évacuent les voyageurs en danger, chaque seconde compte. Il est donc crucial de les informer le plus tôt possible d'un danger d'incendie potentiel. Les détecteurs de fumée par aspiration SecuriSmoke ASD rendent ici de bons services avec leurs multiples niveaux d'alarme et leurs réactions rapides.

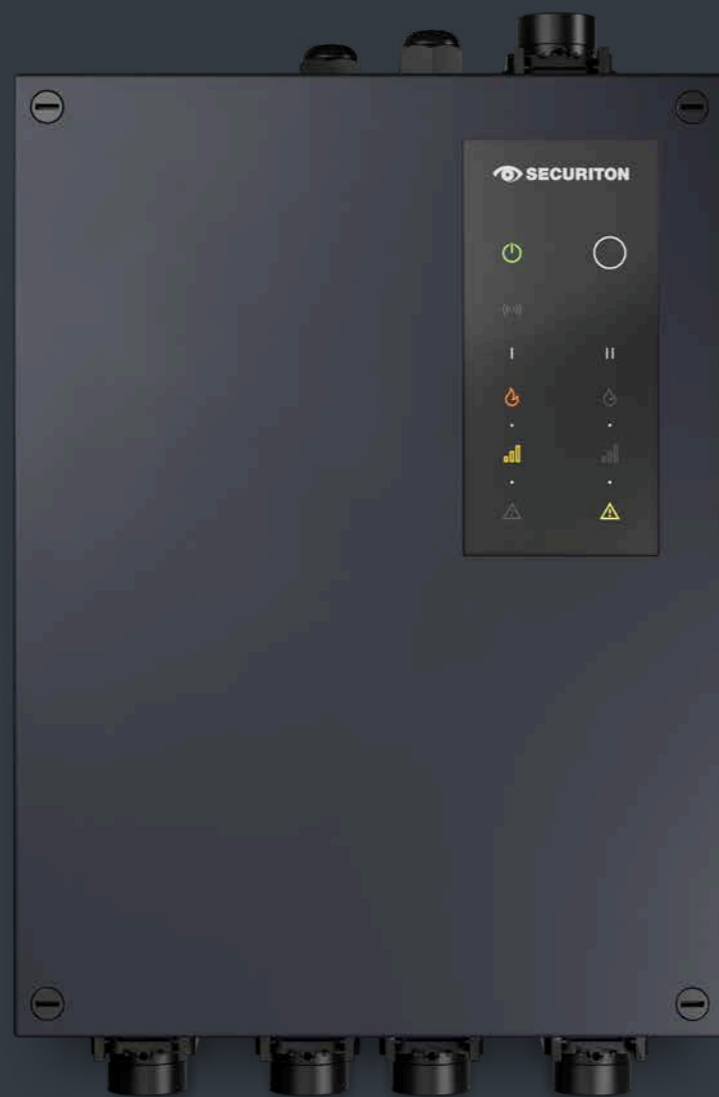


Vastes espaces ouverts

Les vastes espaces ouverts tels que les théâtres, les cours intérieures et les terminaux posent de nombreux problèmes en matière de protection incendie. En raison de la dilution et de la stratification de la fumée, les détecteurs de fumée ponctuels sont souvent inopérants. Les détecteurs de fumée par aspiration SecuriSmoke ASD font ici leur travail en toute fiabilité : ces systèmes de détection précoce des incendies disposent de plusieurs niveaux d'alarme, ce qui permet de réagir de manière échelonnée et adaptée à la situation, et de sauver ainsi des vies humaines.

Famille de produits ASD 2000 SecuriSmoke : Le début d'une nouvelle ère de la protection incendie

Forte de plus d'un demi-siècle d'expertise incomparable, Securiton est un spécialiste unique et votre partenaire incontournable pour les solutions de protection incendie les plus exigeantes avec détecteurs de fumée par aspiration (ASD) dans le monde entier. Avec la famille de produits SecuriSmoke ASD 2000, nous ouvrons un nouveau chapitre de notre histoire des ASD – selon la devise « to be continued ».



SecuriSmoke ASD 2000 – notre expérience, votre sécurité

La famille de produits SecuriSmoke ASD 2000 convainc par des étapes de travail simples et efficaces – presque sans outils – de la planification à la maintenance, en passant par l'installation et la mise en service. Grâce aux outils logiciels les plus récents, l'utilisation est simple et intuitive, même pour les utilisateurs occasionnels. Un appareil à quatre canaux d'aspiration répond au mieux à de nombreuses directives nationales et exigences spécifiques au projet. La surveillance séparée du débit d'air permet la localisation et l'identification précises des différences par canal.

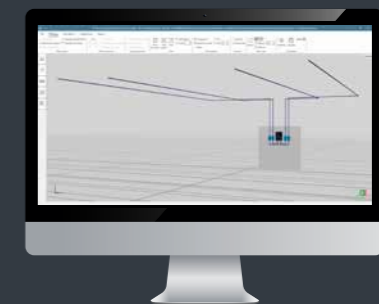


Dernière génération de capteurs de fumée ultrasensibles

Notre famille de produits SecuriSmoke ASD 2000 est équipée de la dernière génération de capteurs de fumée ultrasensibles qui détectent des quantités infimes de fumée grâce à leur seuil d'alarme le plus bas de 0,01 %/m et une sensibilité maximale de 0,001 %/m. La détection dans les délais les plus courts ainsi assurée permet une intervention précoce et progressive et minimise le risque de dommages d'incendie.

Planification simple et intuitive des ASD avec SecuriSmoke PipeFlow 3D

L'outil de planification 3D haut de gamme SecuriSmoke PipeFlow 3D facilite la planification de projets ASD grâce à une importation simple des plans du bâtiment comme base de projet ainsi qu'une possibilité de visualisation dans toutes les dimensions et tous les niveaux de détail. Les interfaces utilisateur intuitives rendent les longues formations superflues et augmentent la productivité et l'efficacité.



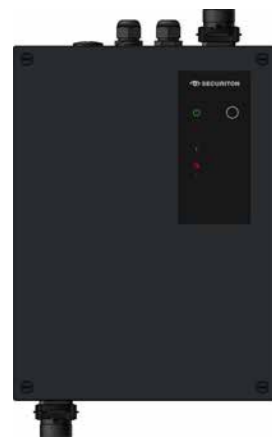
De la mise en service au support client : procédures très simples avec l'appli SecuriSmoke MobileConfig

L'appli SecuriSmoke MobileConfig a été conçue pour être extrêmement intuitive et conviviale grâce à des tests intensifs avec des utilisateurs. Ainsi, même les utilisateurs occasionnels s'y retrouvent aisément, ce qui réduit les frais de formation et augmente considérablement la productivité. L'importation et l'exportation simples et automatisées des données augmentent encore l'efficacité et minimisent le taux d'erreurs.



Tout simplement exceptionnel, performant et robuste

SecuriSmoke ASD 2000 est le fruit de plus de 50 ans d'expérience et de notre expertise dans le domaine de la détection précoce des incendies avec des détecteurs de fumée par aspiration. La nouvelle famille de produits est dotée de nombreuses caractéristiques et fonctions innovantes et définit de nouveaux standards technologiques.



SecuriSmoke ASD 2001,
1 canal



SecuriSmoke ASD 2002,
2 canaux



SecuriSmoke ASD 2004,
4 canaux

Conçu pour une utilisation dans les environnements les plus exigeants

Même dans les conditions ambiantes les plus exigeantes, la nouvelle génération d'ASD garantit la détection précoce d'incendie la plus fiable et la plus performante. Sans nécessiter de silencieux externe, il demeure l'appareil le plus silencieux du marché et se révèle donc particulièrement adapté aux environnements sensibles tels que les hôpitaux, les musées ou les bâtiments historiques.

- Indice de protection IP54 : Protégé contre les poussières et contre les projections d'eau de toutes directions.
- Possibilité de mise en œuvre universelle : entrepôts grande hauteur, grands centres de calcul, bâtiments historiques, halls grande hauteur/taille, etc.
- Homologations/certificats internationaux : VdS, UL*, FM*, ActivFire*, CCCF*, EAC*
- Longueur totale de toutes les conduites d'aspiration : jusqu'à 700 m maxi
- Silencieux : niveau de pression acoustique 21 dB (A)
- Gamme de température admissible : -20 °C à +60 °C

* En préparation

Innovations technologiques pour encore plus de fiabilité

Filtere séparateur centrifuge interne sans entretien (filtre CS)* augmente la durée de vie utile et réduit les frais de maintenance

Le filtre CS interne sépare les particules de poussière plus grosses des particules de fumée plus petites, de sorte que seules les plus petites particules pénètrent dans la chambre de mesure. Les fausses alarmes et les temps d'arrêt qui en découlent sont réduits, la durée de vie utile des capteurs de fumée augmente et les coûts sont donc optimisés.

Les capteurs de débit d'air stables et robustes garantissent la sécurité en toute fiabilité

Les capteurs de débit d'air innovants basés sur les ultrasons résistent à l'encrassement ainsi qu'aux variations de température et garantissent une fiabilité et une stabilité maximales. Les débits d'air surveillés séparément garantissent une localisation précise en cas de divergences et simplifient leur vérification.

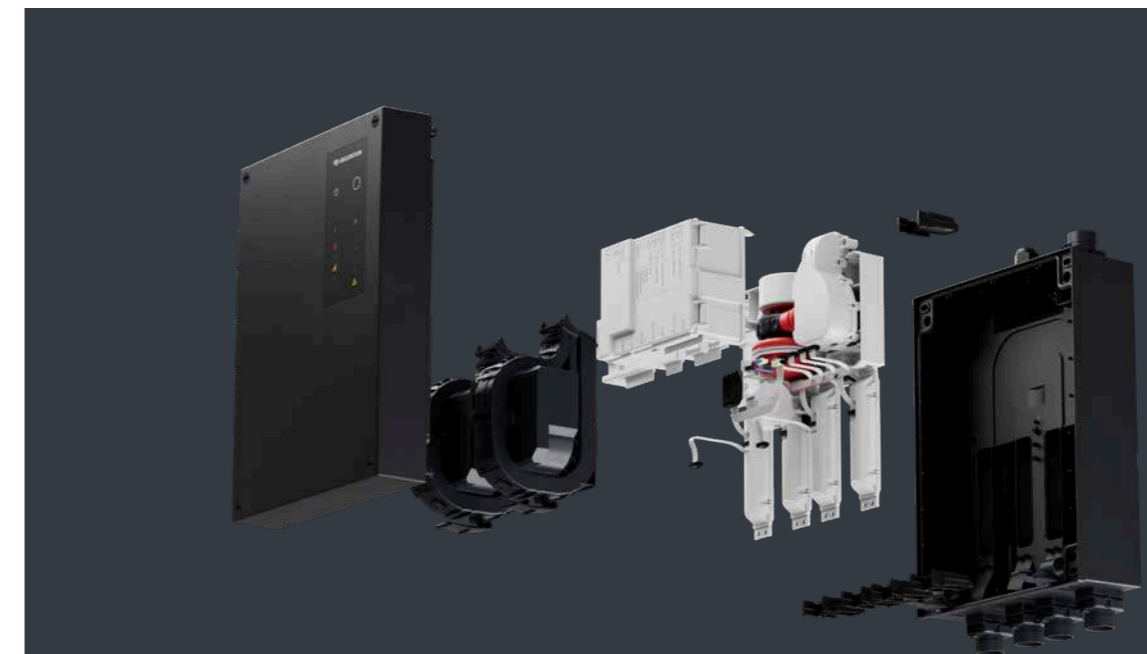
Filtere extérieur de protection grossière/anti-insectes* minimisant le risque de fausses alarmes

Le filtre de protection grossière et anti-insectes à mailles serrées est monté à l'extérieur et conçu de manière à retenir même les plus petits insectes. Il offre ainsi une protection fiable contre les fausses alarmes. L'appareil peut être nettoyé à tout moment de l'extérieur, sans outil ni ouverture du boîtier, ce qui permet d'économiser du temps et des coûts.

La conception modulaire des appareils maximise la flexibilité et la durabilité

Grâce à leur structure modulaire et à leur système clipsable intelligent, tous les composants de l'appareil peuvent être nettoyés, réparés et remplacés sur place de manière simple, efficace et sans outil spécial. Les coûts de maintenance et de réparation sont ainsi réduits et les temps d'arrêt minimisés. Et même en matière de durabilité, la nouvelle génération d'ASD envoie un signal fort : la disponibilité de nombreuses pièces de rechange permet de réduire considérablement la quantité de déchets.

* Brevet déposé



Nos modèles ASD éprouvés : plus fiables que jamais



ASD 535-4, 2 canaux
Affichage du niveau de fumée

SecuriSmoke ASD 535 – pour surveiller de grandes zones

- Insensible aux perturbations telles que poussière, saleté, humidité et vapeur
- Applications : entrepôts grande hauteur, entrepôts de surgélation, grands centres de calcul, bâtiments historiques, halls grande hauteur/taille, etc.
- Homologations/certificats : VdS, DIBt, UL, FM, ActivFire, CCCF, EAC, SIL
- Longueur totale de toutes les conduites d'aspiration : 2 x 400 m
- Niveau de pression acoustique : 34 dB (A)
- Indice de protection : IP 54
- Gamme de température admissible : -30°C à 60°C



ASD 535-3, 1 canal
affichage du niveau de fumée



ASD 535 HD, 1 canal
affichage du niveau de fumée



ASD 535 HD, 2 canaux
affichage du niveau de fumée



ASD 533-1, 1 canal



ASD 533-2, 2 canaux

SecuriSmoke ASD 535 HD – pour environnements extrêmes

- Idéal en environnement corrosif
- Applications : industrie métallurgique, industrie de transformation du bois, agriculture, etc.
- Homologations/certificats : VdS, DIBt, UL, FM, ActivFire, CCCF, EAC, SIL
- Longueur totale de toutes les conduites d'aspiration : 2 x 400 m
- Niveau de pression acoustique : 34 dB (A)
- Protection optionnelle contre les surtensions
- Circuits imprimés enduits
- Indice de protection : IP 66
- Gamme de température admissible : -30°C à +60°C

SecuriSmoke ASD 533 – pour surveiller de grandes zones

- Applications : cages d'ascenseur, musées, biens culturels, halls, cinémas, etc.
- Homologations/certificats : VdS, UL, FM, ActivFire, EAC
- Longueur totale de toutes les conduites d'aspiration : 2 x 200 m
- Niveau de pression acoustique : 34 dB (A)
- Indice de protection : IP 54
- Gamme de température admissible : -20°C à +60°C

SecuriSmoke ASD 532 – pour zones surveillées de taille moyenne

- Design compact
- Applications : cellules de prison, salles blanches, laboratoires, racks de serveurs, installations de télécommunication, etc.
- Homologations/certificats : VdS, UL, FM, ActivFire, CCCF, EAC, SIL
- Longueur totale de toutes les conduites d'aspiration : 120 m
- Niveau de pression acoustique : 25 dB (A)
- Indice de protection : IP 54
- Gamme de température admissible : -20°C à +60°C



SecuriSmoke ASD 531 – pour petites zones surveillées

- Configuration en trois étapes simples directement sur l'appareil (sans logiciel/PC)
- Applications : racks de serveurs individuels, salles blanches, faux plafonds, etc.
- Homologations/certificats : VdS, UL, FM, ActivFire, CCCF, EAC
- Longueur totale de toutes les conduites d'aspiration : 75 m
- Niveau de pression acoustique : 25 dB (A)
- Indice de protection : IP 54
- Gamme de température admissible : -10°C à +55°C



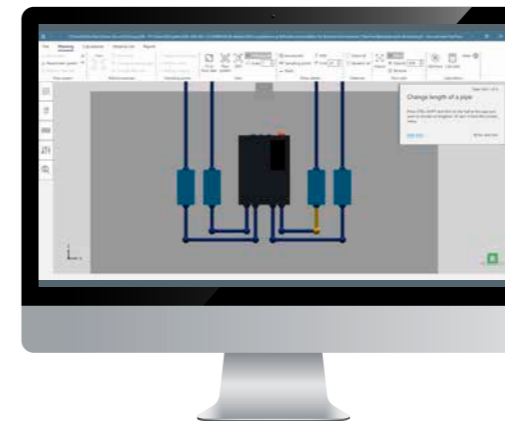
SecuriSmoke PipeFlow 3D : le niveau supérieur de planification des ASD

SecuriSmoke PipeFlow est un outil de planification 3D haut de gamme, optimisé pour l'utilisateur et à commande intuitive, qui rend la planification des ASD encore plus simple et efficace.

L'importation simple de plans de bâtiment dans les formats de fichiers les plus courants et la possibilité de les visualiser dans toutes les dimensions facilitent et optimisent non seulement la planification, mais aussi la compréhension entre les participants au projet. Vous pouvez ainsi identifier et éliminer les éventuelles incohérences dès l'étude de projet et donc avant la réalisation proprement dite. La vue de planification des ASD peut être tournée aussi bien selon l'axe X que l'axe Y et les points d'aspiration peuvent être définis très simplement en appuyant sur un bouton. Vous pouvez exporter tous les matériels des conduites dans une liste de matériel et personnaliser toutes les vues de votre rapport de projet. Les interfaces utilisateur intuitives augmentent en outre votre productivité et réduisent le temps nécessaire à la formation.

Vos avantages

- Gain de temps grâce à une formation rapide
- Gain de temps et sécurité grâce à l'importation simple des plans de bâtiment dans les formats de fichier les plus courants
- Optimisation de la compréhension entre les participants au projet et réduction des erreurs
- Productivité élevée grâce à des interfaces utilisateur intuitives
- Logiciel homologué VdS

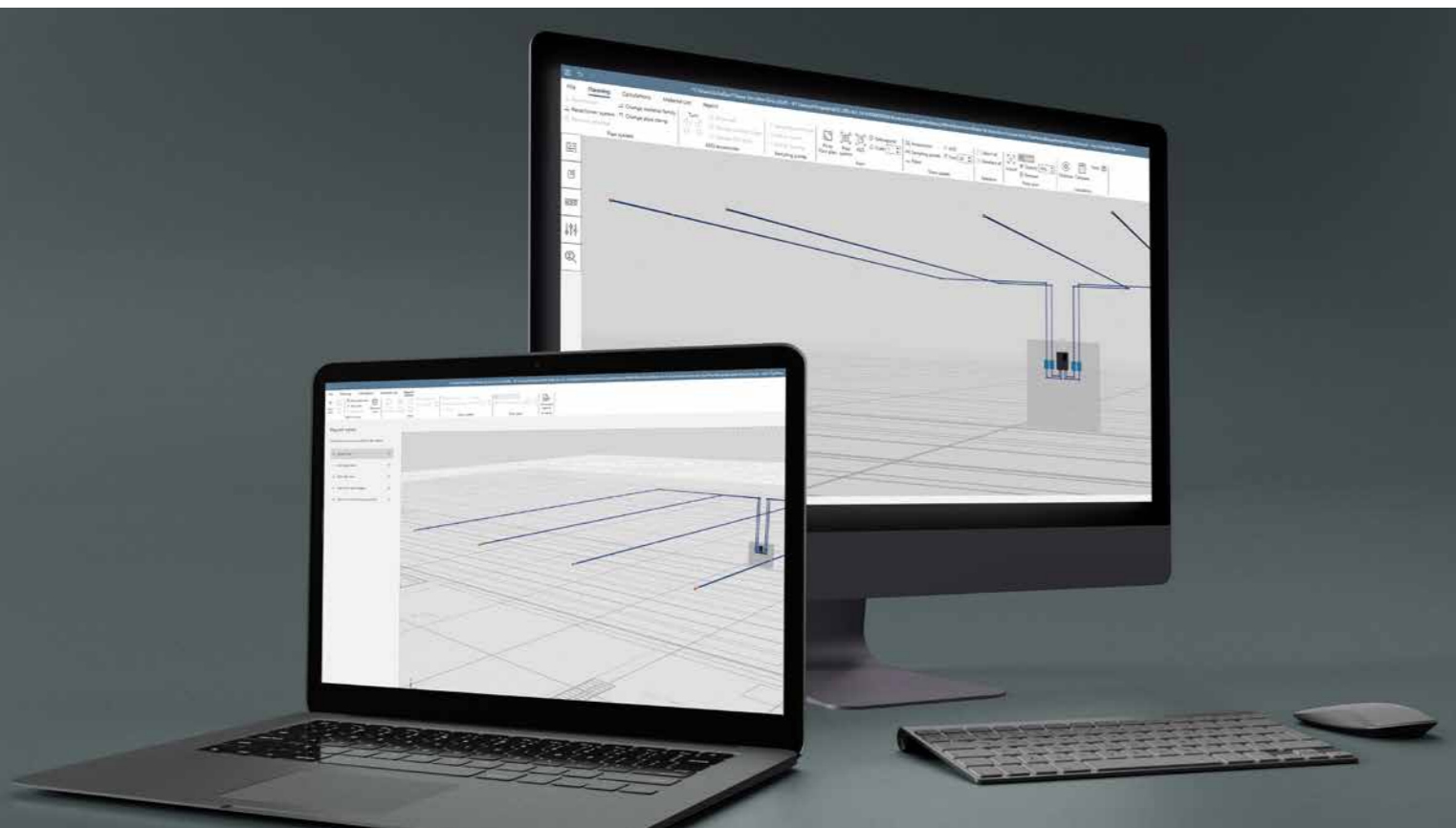


Des conseils et des textes d'aide simplifient encore davantage l'utilisation



Possibilités d'affichage personnalisables dans le rapport PipeFlow

Vues 3D basées sur un plan de bâtiment importé



Les principales fonctions en bref :

- Vues 3D réalistes
- Importation de plans dans les formats les plus courants (p.ex. pdf, .png, .jpg, .bmp, .tif, .svg, .gif)
- Libre choix des vues pour les rapports (adaptable aux propres processus)
- Conseils et textes d'aide
- Planification selon EN 54-20 (classes A, B et C) et NFPA 72, 75* et 76*

* En préparation

Le logiciel éprouvé ASD PipeFlow reste disponible

Notre logiciel éprouvé ASD PipeFlow continue à vous guider par des étapes simples et logiques jusqu'au but de votre configuration avec les modèles **ASD SecuriSmoke 535, 533, 532 et 531**. À l'aide de la fonction pratique d'optimisation, le logiciel de calcul recherche toujours la compensation idéale (équilibrage) des conduites d'aspiration, de sorte que tous les orifices d'aspiration présentent la même sensibilité. De plus, tous les accessoires pour la conduite d'aspiration sont intégrés au logiciel homologué par le VdS.



Appli SecuriSmoke MobileConfig : la convivialité redéfinie

L'appli SecuriSmoke MobileConfig redéfinit la convivialité. Optimisée par des tests intensifs d'utilisateurs et l'application de méthodes d'expérience utilisateur et d'ingénierie des exigences, l'utilisation de la nouvelle appli est facile et extrêmement intuitive.

L'importation et l'exportation simples et automatisées des données ainsi que le guidage ciblé de l'utilisateur vous facilitent l'utilisation et augmentent votre efficacité. Des travaux de maintenance simples peuvent être effectués sans effort, même par des utilisateurs occasionnels tels que les techniciens internes, sans nécessiter de longues formations. En effet, avec l'appli SecuriSmoke MobileConfig, toutes les informations peuvent être consultées à tout moment, même en déplacement, et le taux d'erreurs lors de la manipulation est nettement réduit grâce à des processus guidés. L'affichage intuitif des événements ainsi que les différentes couleurs et symboles vous permettent d'avoir une vue d'ensemble optimale. Vous pouvez ainsi intervenir rapidement et efficacement en cas de besoin. En appuyant sur un bouton, vous disposez en outre de nombreuses données de diagnostic et de journal.

Vos avantages

- Gain de temps grâce à une utilisation intuitive et à une formation réduite
- Faible taux d'erreur grâce à la simplicité d'utilisation et le guidage de l'utilisateur
- Productivité élevée grâce à des interfaces utilisateur intuitives
- Disponibilité des informations sur les ASD partout et à tout moment
- Évite les erreurs de manipulation grâce à l'attribution de niveaux d'autorisation

Exigences maximales en matière de sécurité des données

L'appli SecuriSmoke MobileConfig est équipée des mesures de sécurité les plus récentes et satisfait aux exigences de qualité élevées de Securiton. L'appli utilise des mécanismes de cryptage courants et sûrs ainsi qu'un concept d'authentification et d'autorisation à plusieurs niveaux.



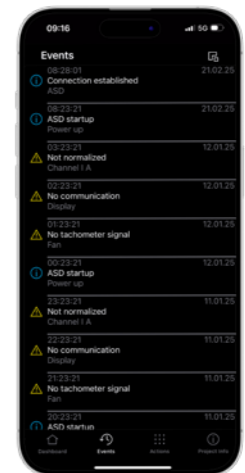
Les principales fonctions en bref :

- Affichage de tous les détecteurs de fumée par aspiration à proximité (à distance BLE*)
- Mise en service guidée du détecteur de fumée par aspiration
- Commandes telles que la réinitialisation d'événements, l'isolation, la synchronisation d'horloge, etc.
- Documentation sans faille grâce à une mémoire des événements avancée
- Partage simple des données de diagnostic et de journal avec le 2nd Level Support

* BLE = Bluetooth Low Energy



Tableau de bord



Mémoire des événements

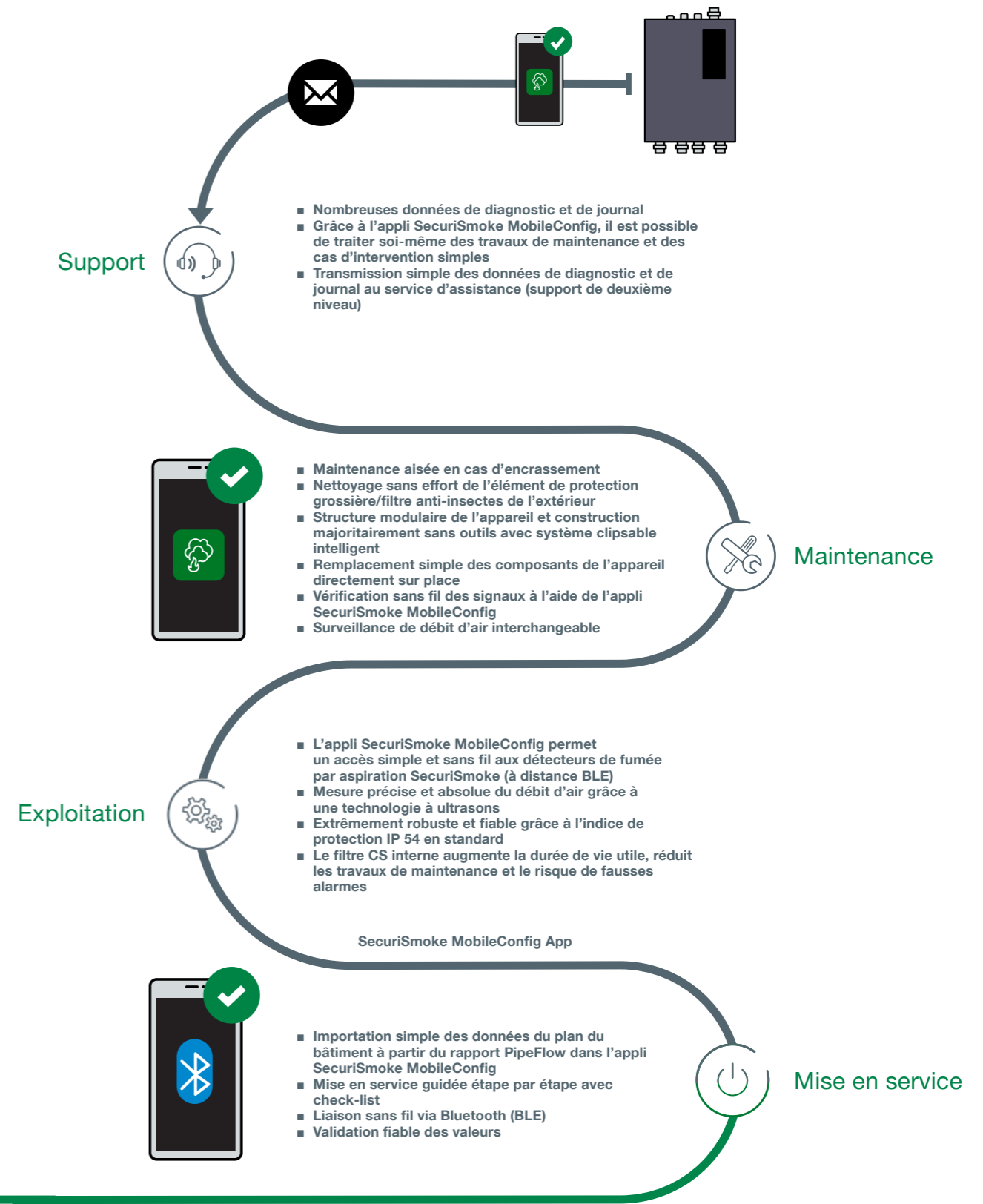
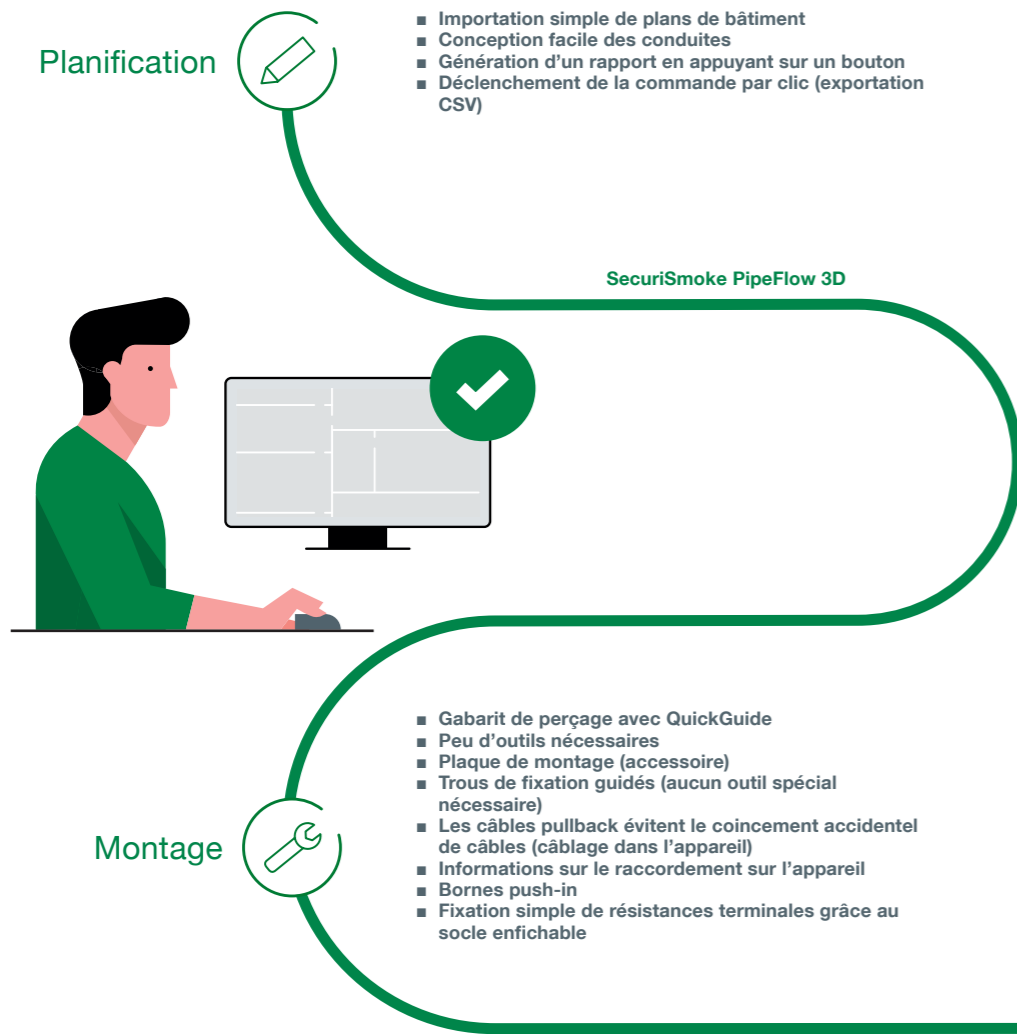
Le logiciel éprouvé ASD Config reste disponible

Notre logiciel éprouvé ASD Config vous permet de continuer à effectuer une configuration efficace, confortable et sûre de vos **modèles SecuriSmoke 535, 533, 532 et 531**. Les nombreuses fonctions d'analyse et possibilités de réglage du logiciel vous fournissent des informations importantes permettant une exploitation sûre et économique : Ainsi, la maintenance est aisée, même sur des sites d'installation difficiles d'accès, ce qui évite les interruptions et les dérangements de l'exploitation. Grâce à la mise en réseau par RS-485, vous pouvez en outre visualiser et commander simultanément tous les détecteurs de fumée par aspiration interconnectés (SecuriSmoke ASD 535 et SecuriSmoke ASD 532).

Nouvelle expérience utilisateur intuitive avec la famille de produits SecuriSmoke ASD 2000

La convivialité et l'efficacité ont tenu un rôle de premier plan lors du développement de la nouvelle famille de produits ASD 2000. Avec un objectif clair : concevoir des étapes de processus aussi simples, intuitives et efficaces que possible afin de maximiser la facilité d'utilisation du produit et la satisfaction des utilisatrices et utilisateurs.

Vos avantages dans toutes les phases du projet



Une interconnexion intelligente, tout simplement

Vue d'ensemble parfaite et utilisation simple avec NetSoft

- L'outil logiciel NetSoft permet de visualiser les données en temps réel de vos détecteurs de fumée par aspiration directement sur l'ordinateur
- Les états en temps réel des détecteurs de fumée par aspiration sont affichés dans le plan du bâtiment
- Contrôle total des détecteurs de fumée par aspiration interconnectés
- Stockage de données étendu et fonction de tendance



Plan du bâtiment NetSoft

Interconnexion intelligente avec FidesNet

- Mise en réseau de jusqu'à 100 détecteurs de fumée par aspiration avec un FidesPort NCU900
- Visualisation sur l'écran couleur tactile 7 pouces FidesControl
- Contrôle total des détecteurs de fumée par aspiration interconnectés
- Connexion simple à des systèmes de niveau supérieur via Modbus et SNMP



FidesNet



Famille de produits SecuriSmoke ASD 2000*

SecuriSmoke ASD 535, 533, 532, 531



SecuriFire

Configuration et maintenance centralisées simples avec SecuriFire

- Interconnexion avec la centrale de signalisation d'incendie via une ligne en boucle
- Mise en service et maintenance efficaces grâce à la fonction Config Over Line

Autres possibilités de mise en réseau

- Interconnexion aisée avec les centrales de signalisation d'incendie de fournisseurs tiers via des contacts de relais

* Les fonctionnalités illustrées sont en cours de développement pour la famille de produits SecuriSmoke ASD 2000 et seront mises à disposition lors de prochains releases. Les mises à jour disponibles peuvent être installées confortablement et à distance sur l'appareil à tout moment.

Les principales caractéristiques en bref

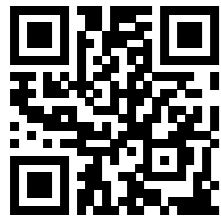
Type	ASD 2000	ASD 535
Nombre de capteurs	1/2	1/2
Nombre de canaux	1/2/4	1/2
Sensibilité	0,001 à 30 % obs/m	0,002 à 10 % obs/m
Orifices d'aspiration par ASD (classes A/B/C)	2001 : 31/80/120 2002 : 62/160/240 2004 : 62/160/240	535-1 et 535-3 : 18/56/120 535-2 et 535-4 : 35/112/240
Longueur du réseau de conduites Par capteur/ASD	2001 : 400 m 2002 : 400 m/700 m 2004 : 400 m/700 m	535-1, 535-2 et 535-3 : 300 m 535-4 : 600 m
Distance jusqu'à l'orifice d'aspiration le plus éloigné	1 x 150 m/2 x 130 m/4 x 90 m	110 m
Zone surveillée	2001 : 3000 m ² 2002 : 5760 m ² 2004 : 5760 m ²	535-1 et 535-3 : 2880 m ² 535-2 et 535-4 : 5760 m ²
Plage de température	-30 °C* à +60 °C	-30 °C à +60 °C
Niveau de bruit	21 dB	34 dB
Configuration	Via app/PC*	Via PC
Capteurs de débit d'air	Ultrasons	Calorimétrique
BLE	Oui	—
Ethernet	En option*	—
RS-485	En option*	En option
Relais intégré	3 à 5	3
Indice de protection IP	54	54
Certifications	VdS, UL*, FM*, homologations nationales*	VdS, UL, FM, homologations nationales

* En préparation

Vertical Application Management : Expertise pour les secteurs et applications les plus divers

Notre soutien pour votre sécurité

Notre bibliothèque de connaissances exclusive met à votre disposition des informations pertinentes sur un large éventail d'applications et de secteurs liés aux installations de détection d'incendie, à l'aide de guides de conception, d'études de cas, de livres blancs et bien plus encore. Vous avez également accès aux plans de construction ainsi qu'aux codes courants et aux normes en vigueur.



Une vaste gamme d'accessoires pour tous les défis

Qu'il s'agisse d'une application standard ou d'un environnement spécial exigeant, nous proposons les accessoires adaptés, du matériel des conduites à la solution spéciale.

Applications

Catégories d'accessoires.



Applications industrielles



Gamme de conduites d'aspiration



Surveillance d'objets



Applications en entrepôt de surgélation



Applications standard



Accessoires pour zones ATEX

Utilisé dans le monde entier avec des certifications internationales

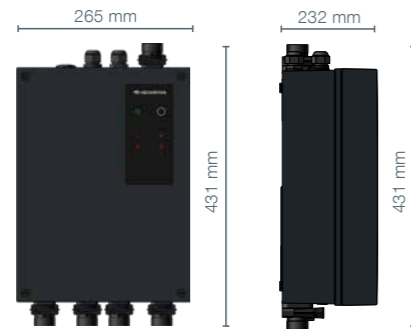
Des tests de produits et certifications internationaux ouvrent aux détecteurs de fumée par aspiration SecuriSmoke ASD un accès universel au marché et à des applications dans le monde entier.

Nos détecteurs maîtrisent de nombreuses langues et répondent ainsi aux exigences des normes d'application internationales, telles que NFPA 72, FIA Code of Practice, VDE 0833-2, TS 54-14, BS 5839-1 etc. peuvent être satisfaites sans aucun problème lors de la configuration des installations.

Securiton est présente dans le monde entier. Notre siège principal se trouve en Suisse. Avec nos propres succursales ou des collaborateurs locaux, nous sommes présents en Afrique du Sud, en Arabie Saoudite, en Argentine, en Australie, au Benelux, au Brésil, en Chine, en Corée du Sud, aux Émirats arabes unis, en Espagne, en Inde, en Indonésie, en Italie, en Jordanie, en Malaisie, au Mexique, aux Philippines, au Royaume-Uni, à Singapour, en Thaïlande et au Vietnam.



La famille de produits SecuriSmoke ASD 2000 en bref



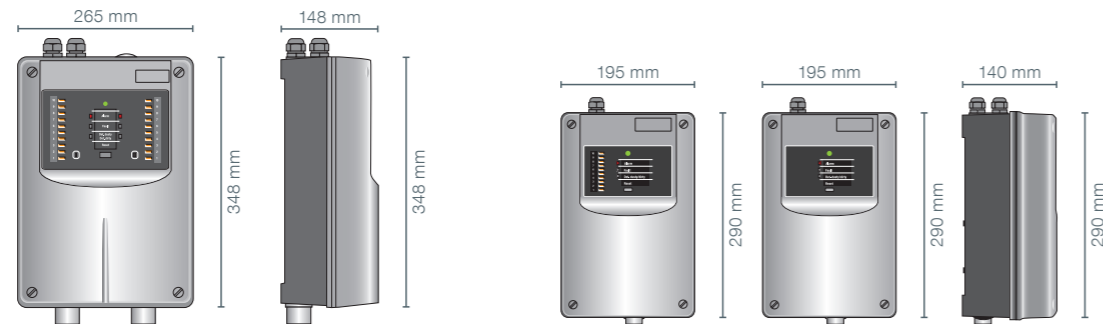
	ASD 2001	ASD 2002	ASD 2004
Détails du produit			
Canaux	1	2	4
Capteur de fumée	1	2	2
Zone surveillée	3000 m ²	5760 m ²	5760 m ²
Affichage du niveau de fumée	Fréquence de clignotement		
Programmation / configuration	Appli SecuriSmoke MobileConfig		
Calcul des conduites d'aspiration	PipeFlow 3D (3.0)		
Applications	Entrepôt grande hauteur, grands centres de calcul, bâtiments historiques halls grande hauteur / taille etc.		
Circuit imprimé enduit / protection contre les surtensions	—		
Homologations	VdS, UL*, FM*, ActivFire*, CCCF*, EAC*		

* En préparation

	ASD 2001	ASD 2002	ASD 2004	
Caractéristiques techniques				
Plage de tension d'alimentation	EN 54 FM/UL	14 à 30 VCC 16,4 à 27 VCC		
Consommation de courant	Typique à 24 VCC	412 à 425 mA	447 à 468 mA	467 à 490 mA
Sensibilité d'alarme	Alarme Présignal		0,01 à 30 %/m 0,001 à 27 %/m	
Niveaux d'alarme		5 (3 présignaux, alarme, alarme 2) Présignaux réglables de 10 à 90 %		
Nombre d'orifices d'aspiration par canal / total	EN 54-20, classe A	31	31/62	16/62
	EN 54-20, classe B	80	80/160	40/160
	EN 54-20, classe C	120	120/240	60/240
Limites système selon EN 54-20, classe C	Longueur totale max. de toutes les conduites d'aspiration			
	Par ASD	400 m	700 m	700 m
	Par détecteur		400 m	
Ventilateur	Niveau de pression acoustique		21 dB (A)	
Boîtier	Indice de protection		IP 54	
Température de service / humidité	Unité d'exploitation		-30 °C* à +60 °C 95 % hum. rel.	
Relais	Nombre	3 (1 × dérangement, 1 × alarme, 1 × présignal)	5 (1 × dérangement, par détecteur 1 × alarme, 1 × présignal)	5 (1 × dérangement, par détecteur 1 × alarme, 1 × présignal)
		Charge de contact		50 VCC / 1 A (UL 30 VCC)
Interfaces	Appli de commande		BLE	
	Entrées		Réinitialisation, autorisation	
Intégration SecuriFire	Par liaison relais			
Mémoire des événements / valeurs analogiques	Intégré		20 000 événements	

* En préparation

Aperçu des familles de produits éprouvés SecuriSmoke ASD



	ASD 535	ASD 533	ASD 532	ASD 531
Détails du produit				
Canaux	1/2	1/2	1	1
Capteur de fumée	Capteur de fumée très sensible avec DEL haute puissance, chambre à fumée LVSC et filtre à peluches breveté			
Zone surveillée	5760 m ²	3840 m ²	1280 m ²	720 m ²
Affichage du niveau de fumée	Série	Non	Série	Non
Programmation (outil PC)	ASD Config	ASD Config	ASD Config	Non disponible
Configuration	EasyConfig	EasyConfig	EasyConfig	BasiConfig
Calcul des conduites d'aspiration	ASD PipeFlow			
Applications	Entrepôt grande hauteur, entrepôts de surgélation, grands centres de calcul, bâtiments historiques, halls grande hauteur/taille, etc.	Cages d'ascenseur, musées, biens culturels, halls, cinémas, etc.	Cellules de prison, salles blanches, laboratoires, racks de serveurs, installations de télécommunication, etc.	Racks de serveurs individuels, salles blanches, faux plafonds etc.
Circuits imprimés enduits et protection contre les surtensions	Version HD	—	—	—
Homologations/certificats	VdS, DIBt, UL, FM, ActivFire, CCCF, EAC, SIL	VdS, UL, FM, ActivFire, EAC	VdS, UL, FM, ActivFire, CCCF, EAC, SIL	VdS, UL, FM, ActivFire, CCCF, EAC

		ASD 535	ASD 533	ASD 532	ASD 531
Caractéristiques techniques					
Plage de tension d'alimentation	EN 54 FM/UL	10,5 à 30 VCC 12,4 à 27 VCC	10,5 à 30 VCC 12,4 à 27 VCC	14,0 à 30 VCC 16,4 à 27 VCC	14,0 à 30 VCC 16,4 à 27 VCC
Consommation de courant	Typique à 24 VCC	260 à 290 mA	130 à 170 mA	115 mA	75 mA
Sensibilité d'alarme	Alarme Présignal	0,02 à 10 %/m (0,00087 à 0,457 dB/m) À partir de 0,002 %/m (0,000869 dB/m)			0,02 à 10 %/m Dès 0,006 %/m
Niveaux d'alarme		5 (3 présignaux, alarme, alarme 2) Présignaux réglables de 10 à 90 %			4 (3 présignaux prédéfinis 30/50/70 %)
Nombre d'orifices d'aspiration (avec ASD PipeFlow)	EN 54-20, classe A	2 × 18	2 × 16	8	6
	EN 54-20, classe B	2 × 56	2 × 50	12	8
	EN 54-20, classe C	2 × 120	2 × 50	16	12
Limites système selon EN 54-20, classe C	Longueur totale max. de toutes les conduites d'aspiration	2 × 300 m	2 × 200 m	120 m	75 m
	Longueur totale max. de toutes les conduites d'aspiration sans conformité aux normes	2 × 400 m	2 × 200 m	120 m	75 m
Ventilateur/système d'aspiration	Pression d'aspiration	> 400 Pa	> 170 Pa	> 100 Pa	> 30 Pa
	Niveau de pression acoustique	> 34 dB (A)	> 34 dB (A)	> 25 dB (A)	> 25 dB (A)
Boîtier	Indice de protection	IP 54 (IP 66 : version HD)	IP 54	IP 54	IP 54
Température de service/humidité	Unité d'exploitation	-30 à +60 °C/ 95 % HR (UL max. +40 °C)	-20 à +60 °C/ 95 % HR (UL max. +40 °C)	-20 à +60 °C/ 95 % HR (UL max. +40 °C)	-10 à +55 °C/ 95 % HR (UL max. +40 °C)
	Relais	Nombre, version 1 canal Version 2 canaux	3 (1 alarme, 1 dérangement, 1 libre) 3 (resp. 1 alarme I et II, 1 dérangement)	3 (1 alarme, 1 dérangement, 1 libre) 3 (resp. 1 alarme I et II, 1 dérangement)	2 (1 alarme, 1 dérangement) (utiliser RIM 36 pour les présignaux)
	Charge de contact	50 VCC/1 A (UL 30 VCC)			
Interfaces	Sorties à collecteur ouvert	Comme les relais			
	Outil PC	USB	USB	Ethernet	—
	Réseau	RS 485	RS 485	RS 485, Ethernet	—
	Entrées	Réinitialisation, jour/nuit	Réinitialisation, jour/nuit	Réinitialisation, jour/nuit	Réinitialisation
Intégration SecuriFire		Oui, avec module XLM-35 (alarme, présignaux, dérangements, changement de sensibilité jour-nuit, réinitialisation, etc.)			
Mémoire des événements/valeurs analogiques	Intégré	430 événements	430 événements	1000 événements	1000 événements



Securiton SA

Systemes d'alarme et de securite
Alpenstrasse 20, CH-3052 Zollikofen
www.securiton.ch, info@securiton.ch

Une entreprise du groupe Securitas Suisse
